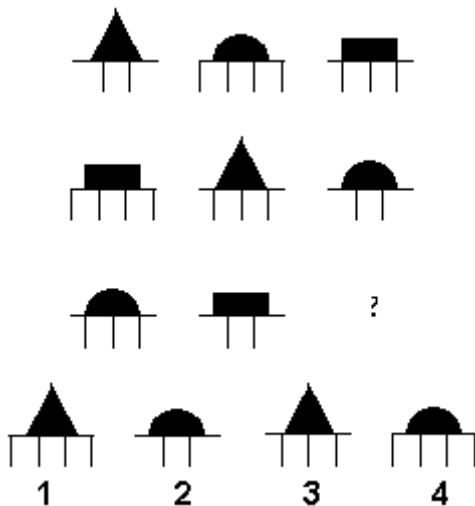




СПИСОК ВОПРОСОВ ДЛЯ ТЕСТА АЙЗЕНКА

Четвертый тест (IQ)

1. Выберите нужную фигуру из четырех пронумерованных



2. Вставьте слово, которое служило бы окончанием первого слова и началом второго

ВАМ (...) АМИДА

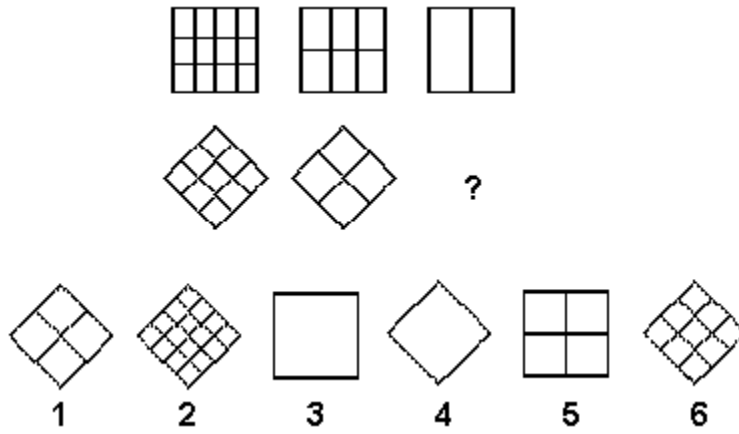
3. Решите анаграммы и исключите лишнее слово

НОЗИБ
ФЕЛЕТОН
АБРЕЗ
ГРИТ

4. Вставьте пропущенное слово

СОРГО (ГОРА) САФРА
ВОБЛА (...) ПЬЕСА

5. Выберите нужную фигуру из шести пронумерованных



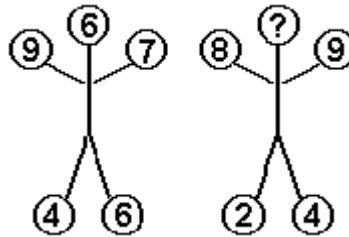
6. Вставьте пропущенное число.

$$\begin{array}{r} 7. \quad 112 \quad (190) \quad 17 \\ \quad \quad 268 \quad (\quad) \quad 107 \end{array}$$

8. Вставьте пропущенные числа

5	7	10	14	?
8	10	13	17	?

9. Вставьте пропущенное число



10. Вставьте пропущенное число

$$6 \quad 9 \quad ? \quad 24 \quad 36$$

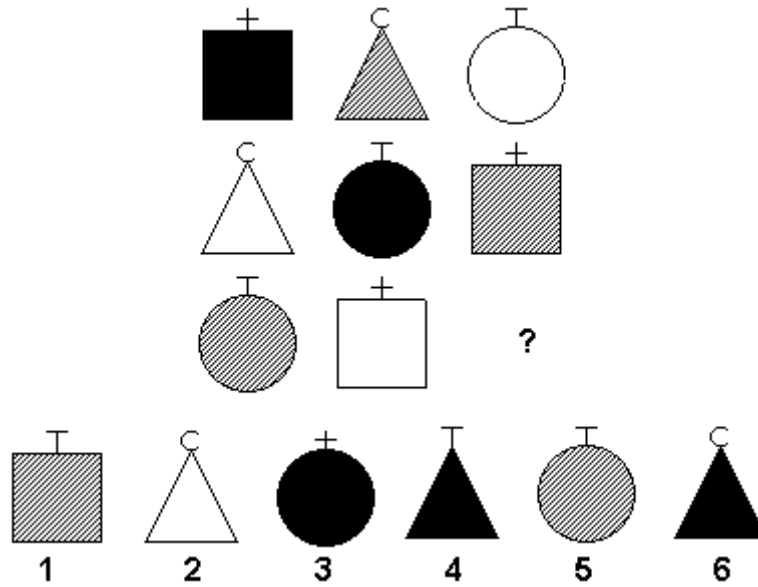
11. Исключите лишнее слово

ЗГЛА
ААМГУБ
НАМГЕРПЕТ
АППРУИС

12. Вставьте недостающие буквы



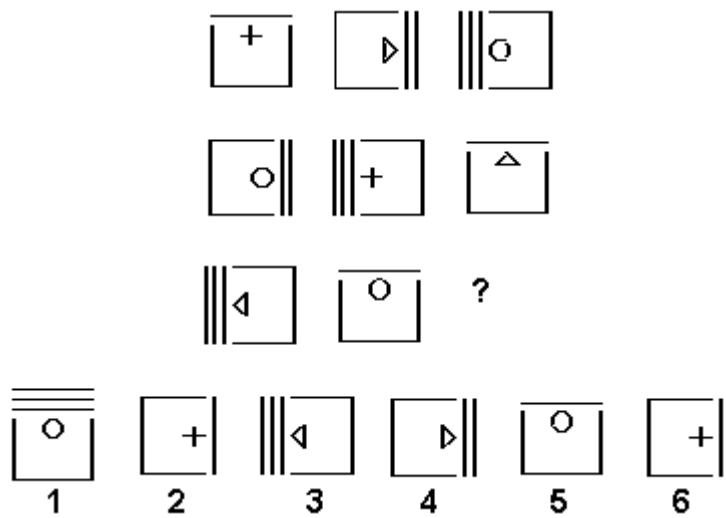
13. Выберите нужную фигуру из шести пронумерованных



14. Вставьте пропущенную букву

Т П Л Ж ?

15. Выберите нужную фигуру из шести пронумерованных



16. Вставьте недостающее число

17. $16 \begin{pmatrix} 96 \\ 12 \end{pmatrix}$
 $10 \begin{pmatrix} \\ \end{pmatrix} 15$

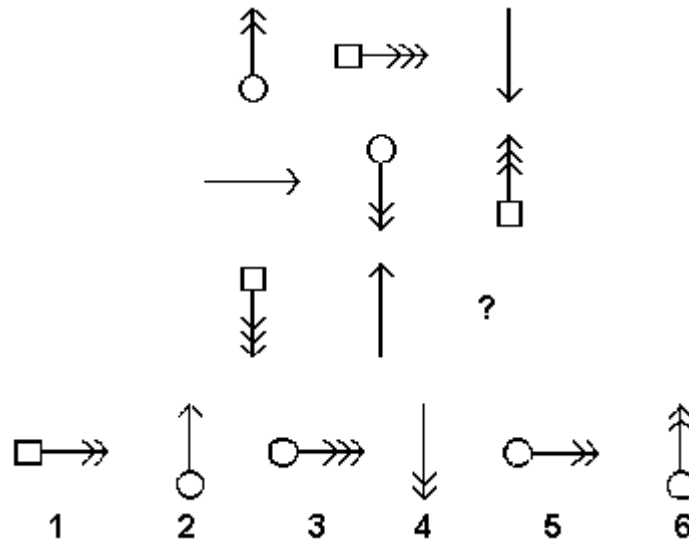
18. Вставьте слово, которое служило бы окончанием первого слова и началом второго

КОНТР (. . .) ИВ

19. Вставьте пропущенное число

20. 4 1 2
21. 2 6 3
3 2 ?

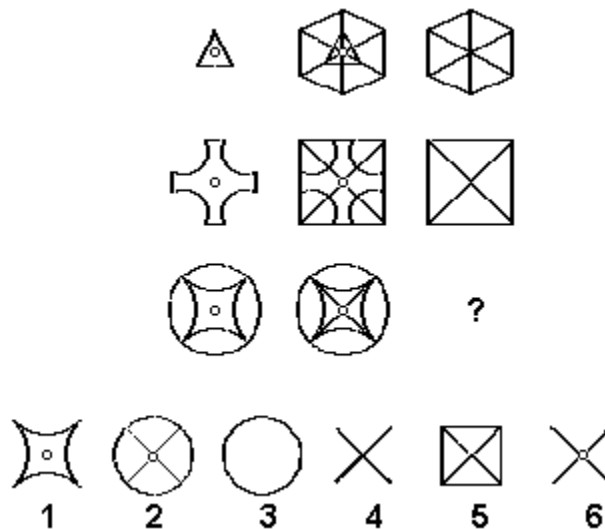
22. Выберите нужную фигуру из шести пронумерованных



23. Вставьте недостающее число

2 5 26 ?

24. Выберите нужную фигуру из шести пронумерованных



25. Вставьте слово, которое служило бы окончанием первого слова и началом второго

У (. . .) ОВА

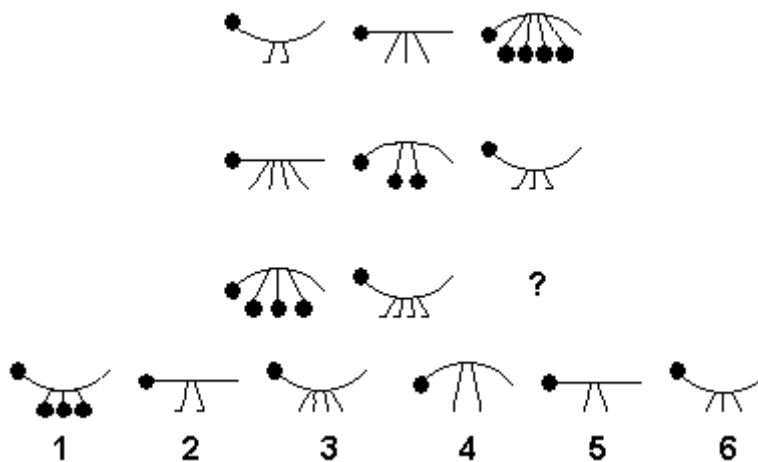
26. Вставьте пропущенное число

27. 41 (28) 27
83 () 65

28. Вставьте пропущенное слово

ШКВАЛ (КЛОК) ОСОКА
ОЛОВО (. . . .) СЕТКА

29. Выберите нужную фигурку из шести пронумерованных



30. Вставьте слово, которое означало бы то же, что и слова стоящие вне скобок

СОБАКА (.) КОЖА

31. Вставьте пропущенную букву

32. А Г Ж
33. Ж К О
О У ?

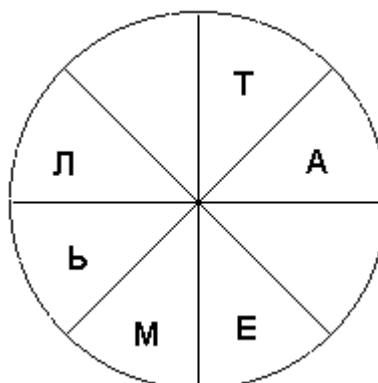
34. Исключите лишнее слово

РОНТ
СУЛТ
ЛОРКЕС
КОУРС

35. Вставьте пропущенное слово

РОСТ (ОРЕЛ) ЛЕСС
НЕБО (. . . .) ТОГА

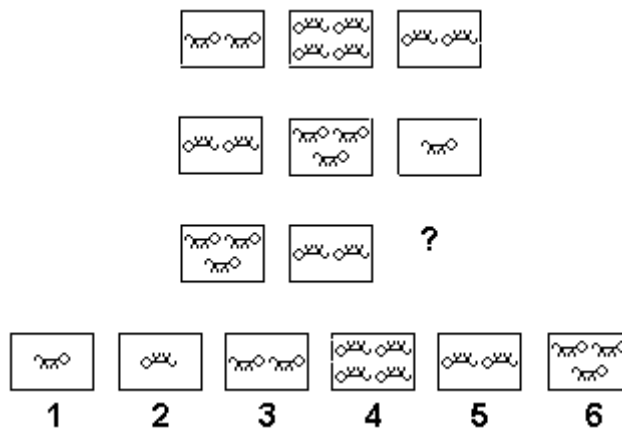
36. Вставьте пропущенные буквы



37. Вставьте пропущенное число

65 35 17 ?

38. Выберите нужную фигуру из шести пронумерованных



39. Вставьте слово, которое означало бы то же, что и слова, стоящие вне скобок

ДОЛЖНОСТЬ (...) ВОЗДЕРЖАНИЕ ОТ ПИЩИ

40. Вставьте слово, которое означало бы то же, что и слова стоящие вне скобок

ШУМ (.....) БОЛЬШОЕ РЕШЕТО

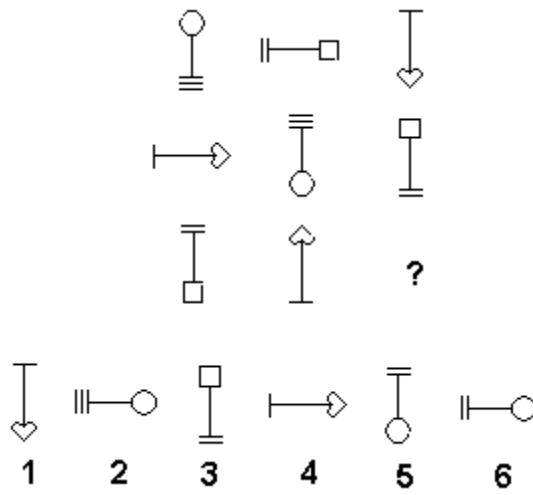
41. Исключите лишнее слово

КРУА
АЫБР
ЯЫКЗ
ДУЛЖЕКО
ВКЕО

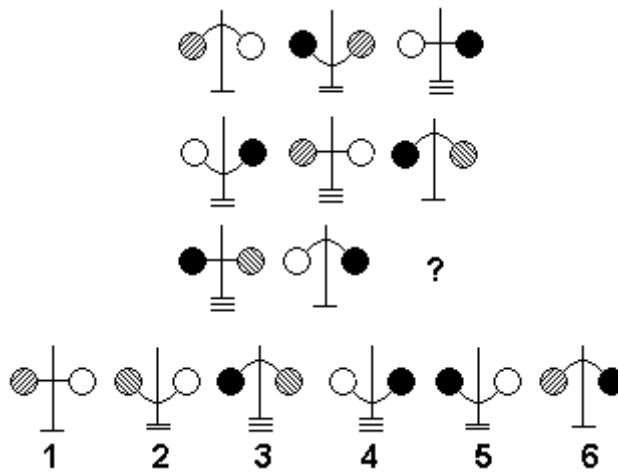
42. Вставьте пропущенное слово

СТВОР (ТРУД) ДУША
ОСОВ (....) ТЕМП

43. Выберите нужную фигурку из шести пронумерованных



44. Выберите нужную фигурку из шести пронумерованных



45. Вставьте пропущенное слово

КРАЙ (КЛЕЙ) ШЛЕЯ
 СОВА (...) ПЕРЛ

46. Вставьте пропущенное число и пропущенную букву

4	Е	11	?
В	7	И	?

47. Вставьте пропущенное число

8 8 6 2 ?